

Brugervenligt kontrolpanel

- nødstop
- serviceindikator
- display med batteristatus

Håndkontrol

Aftagelig for optimal ergonomisk styring.

SmartPack

Skift nemt batteripakken for at forlænge driftstiden over flere skiftehold.

- Fleksibel løsning til løft og transport af alt fra ruller til tromler på en ergonomisk og effektiv måde.
- Kan fås med to mastestørrelser: M og L.
- Løftevognen kan fås i rustfrit stål, udstyret med en hvid FDA-godkendt afdækning, der er ideel til fødevarerfremstilling og medicinalindustrien
- SafeDrive sikrer, at hvis et værktøj rammer et objekt under sænkning, standser det øjeblikkeligt.
- Løftevognen er remdrevet, hvilket giver en sikker, støjsvag og jævn oliefri kørsel.
- Kan fås med manuel eller elektrisk EasyTurn.

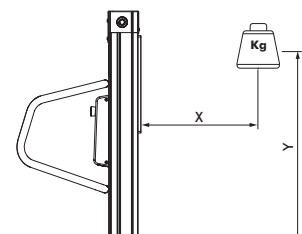
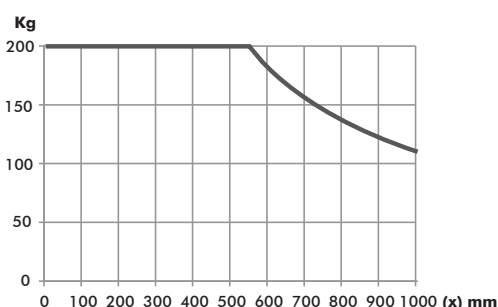
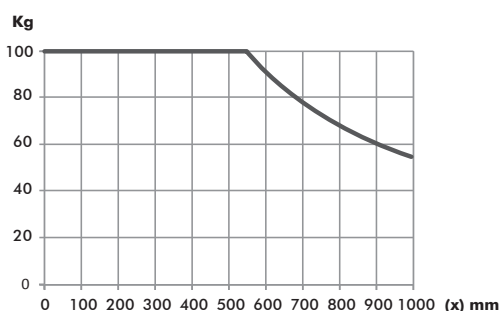
Kontakt din salgsrepræsentant for skræddersyede løsninger.

Kontakt os!

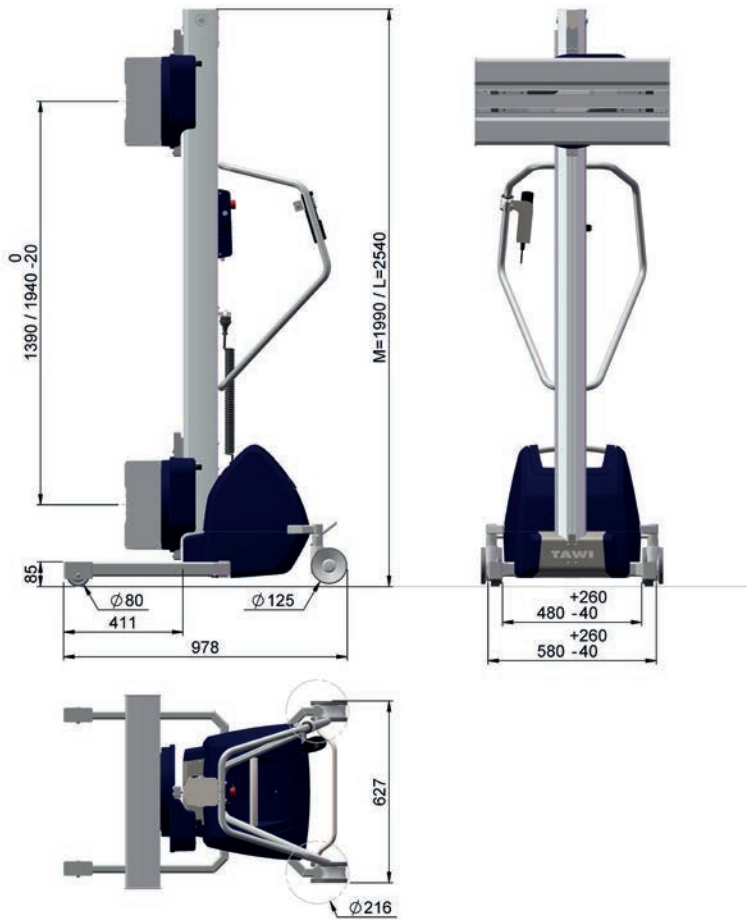
Tekniske specifikationer

Beskrivelse	Specifikationer	Beskrivelse	Specifikationer
PRO100MESE/LESE/MESM/LESM PRO100MESESS/ESESS/MESMSS/LESMSS	89610 / 89620 / 89612 / 89622 89615 / 89625 / 89617 / 89627	PRO200MESE/PRO200LESE PRO200MESESS/PRO200LESESS	89710 / 89720 89715 / 89725
Løftekapacitet	100 kg	Løftekapacitet	200 kg
Vandring	1390/1940 mm	Vandring	1360/1910 mm
Enhedsvægt	115/120 kg	Enhedsvægt	152/158 kg
Total højde	1990/2540 mm	Total højde	1990/2540 mm
Batteriplader	100-240 V, stelforbundet 50-60 Hz	Batteriplader	100-240 V, stelforbundet 50-60 Hz
Batteri	2 x 12 V 17 Ah	Batteri	2 x 12 V 17 Ah
Watt	80 W	Watt	80 W
Løft pr. opladning	100 kg x 1 m x 100 gange	Løft pr. opladning	200 kg x 1 m x 100 gange
Bevægelser op og ned	Håndkontrol (to hastigheder)	Bevægelser op og ned	Håndkontrol (to hastigheder)
Forhjul	Fast	Forhjul	Fast
Bremsesystem	Centralbremse med retningslås	Bremsesystem	Centralbremse med retningslås
Overbelastningsbeskyttelse	Indbygget i printkort	Overbelastningsbeskyttelse	Indbygget i printkort
IP-klassifikation	IP24	IP-klassifikation	IP24
Løfthastighed hurtig/langsom	0,1 m/s / 0,05 m/s	Løfthastighed hurtig/langsom	0,1 m/s / 0,05 m/s

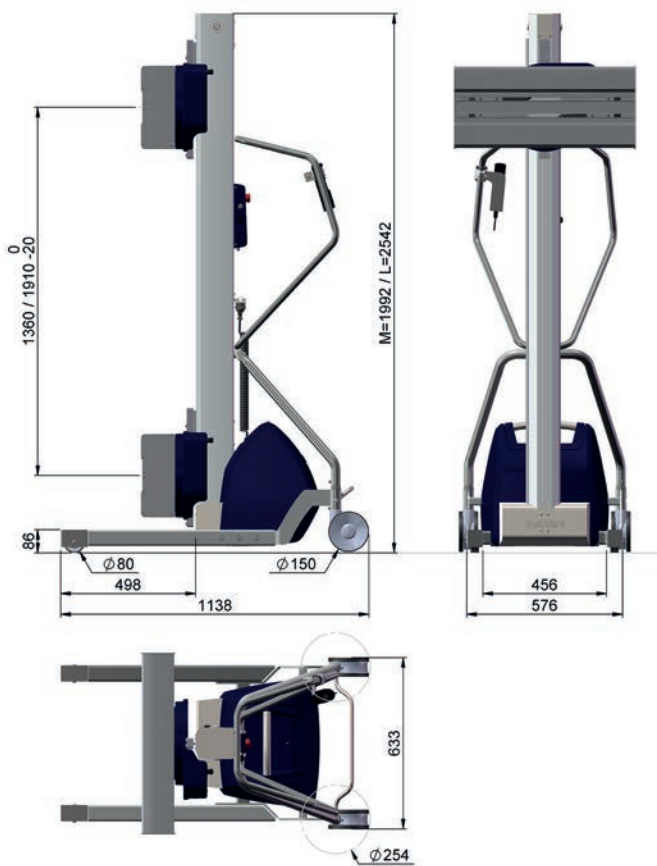
Belastningsdiagram



PRO100ESE

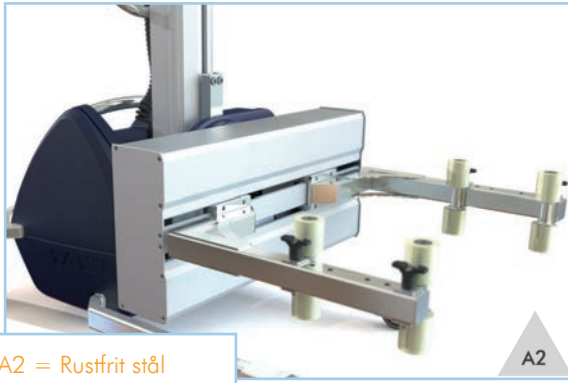


PRO200ESE



Alle mål er L x B x H

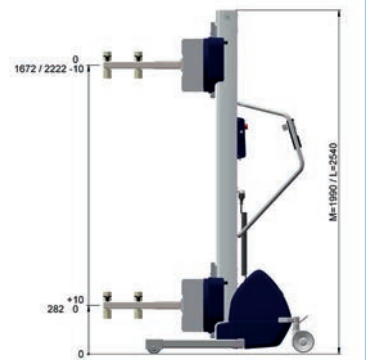
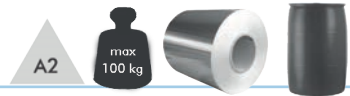
A2 = Rustfrit stål
FZB = Forzinket blødt stål



Faste arme

Løft og transporter sikkert gods i varierende størrelser med faste arme monteret på PRO100ESE.

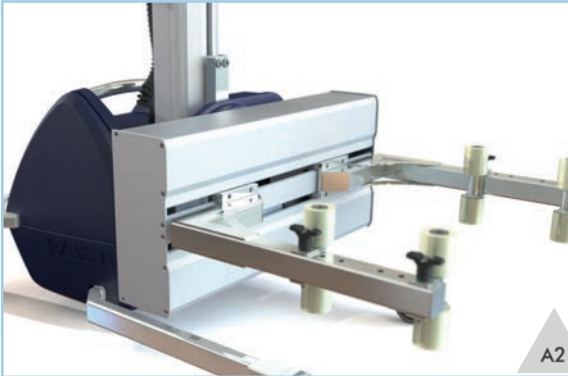
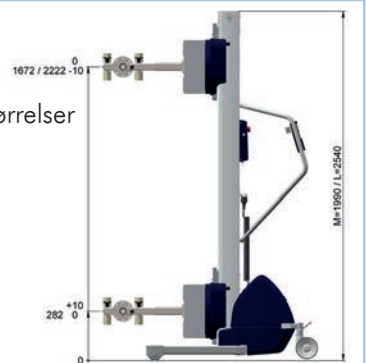
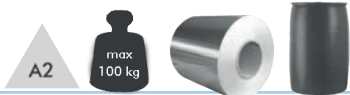
Art. 896800
Til ruller Ø 350-620 mm



Arme med rotation

Løft, vip og drej sikkert gods i varierende størrelser med arme monteret på PRO100ESE.

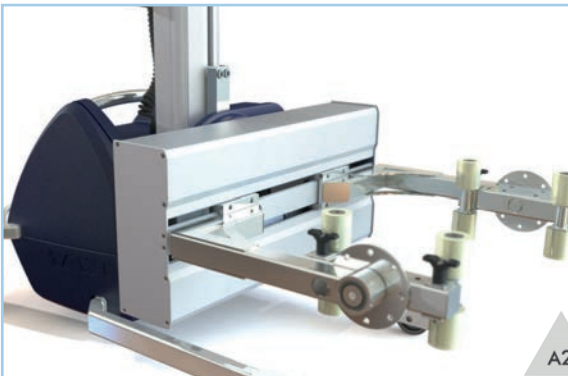
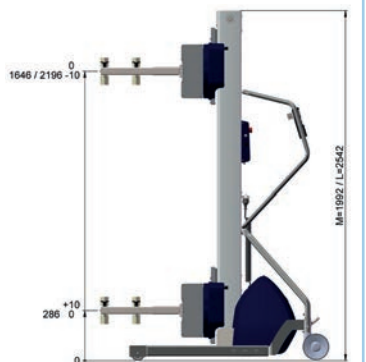
Art. 896810
Til ruller Ø 260-530 mm



Faste arme

Løft og transporter sikkert gods i varierende størrelser med faste arme monteret på PRO200ESE.

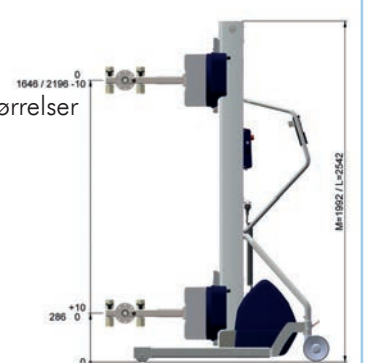
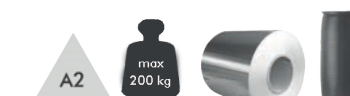
Art. 897800
Til ruller Ø 350-620 mm



Arme med rotation

Løft, vip og drej sikkert gods i varierende størrelser med arme monteret på PRO200ESE.

Art. 897810
Til ruller Ø 260-530 mm



TAWI

Svensk kvalitet. Globale løsninger.